

# CARACTERÍSTICAS TÉCNICAS

## Modelos

NOMBRE	ENERGY CONNECT 7	ENERGY CONNECT 7 ESCALABLE	ENERGY CONNECT 12	ENERGY CONNECT 12 ESCALABLE	ENERGY CONNECT 21	ENERGY CONNECT 21 ESCALABLE
Código	76766	76769	76767	76770	76768	76771
Producción de cloro	7 g/h		12 g/h		21 g/h	
Volumen de la piscina	30 m <sup>3</sup>		50 m <sup>3</sup>		90 m <sup>3</sup>	
Salinidad requerida	4,0 g/L (min. 3,5   max. 12,0)					
Control de pH	-	Optional CODE 76778	-	Optional CODE 76778	-	Optional CODE 76778
Reduc. oxidación (ORP)	-	Optional CODE 76779	-	Optional CODE 76779	-	Optional CODE 76779
Interruptor de flujo	Optional CODE 76780					

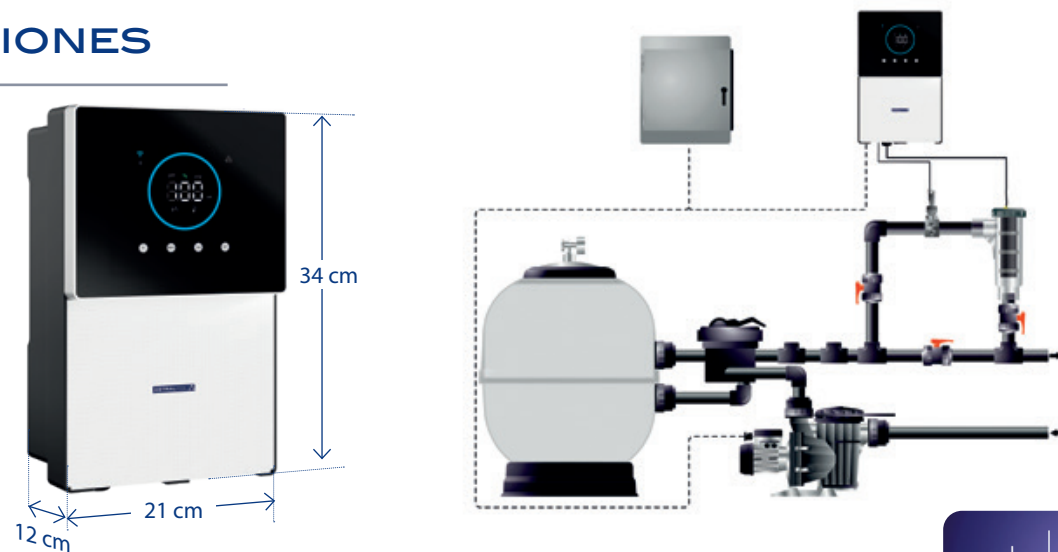
\*Volumen de la piscina para agua a 28 °C. Volumen de +/-20 % en función de si el agua está más fría o más caliente, respectivamente.



## Características

Análisis de salinidad/temperatura del agua	Sí / Sí
Inversión de la polaridad	Sí (regulable + modo de prueba)
Modo boost/Modo cubierta	Sí (100 % durante 24 h)/Sí (regulable del 20 al 80 %)
Controlador de flujo	Sí (sensor de gas, interruptor de flujo opcional, código 76780)
Índice de producción	IPX4
Conectividad/Aplicación	Bluetooth y wifi: control a distancia con la aplicación Fluidra Pool
Durabilidad del electrodo	8-10 000 h
Dosificación de pH (opcional)	Bomba peristáltica integrada, 1,5 L/h, con seguridad contra sobredosificación
Sensores de pH y de reducción y oxidación (opcionales)	Cuerpo de plástico, diámetro de 12 mm, sensor de pH en platino/sensor de ORP en oro

## DIMENSIONES



A Fluidra Brand | AstralPool.com

©2023 Fluidra. All rights reserved. All trademarks and trade names used herein are the property of their respective owners.



# ENERGY CONNECT

ÁGIL Y CONECTADO, ¡ASÍ DE FÁCIL!







## CONECTADO, SIN EXCEPCIONES

Hemos equipado todos nuestros modelos con conectividad Bluetooth y Wi-Fi para que se puedan gestionar de manera óptima.

La aplicación Fluidra Pool permite controlar todos los parámetros a distancia y las 24 horas del día, para tener la máxima tranquilidad.



## DISEÑADO PARA DURAR Y ADAPTARSE A CADA NECESIDAD

Con 3 potencias disponibles, cada una de ellas en la versión estándar o evolucionada, Energy Connect se adapta a todas las piscinas. Su versión evolutiva ofrece la posibilidad de añadir el control de pH y la función ORP para un tratamiento completo del agua.

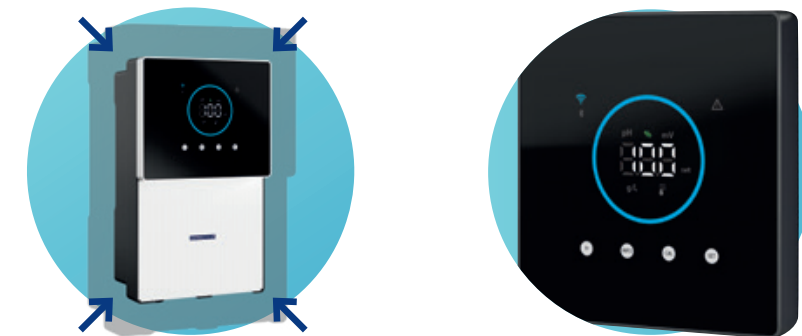
Su célula es transparente, lo que permite verificar fácilmente el estado del electrodo de larga duración (entre 8000 y 10 000 horas).



## FÁCIL DE INSTALAR, SIMPLE DE USAR

Su diseño y el sistema de control compacto se adapta a cualquier espacio. Además, en su versión evolutiva, las funciones pH y ORP se encuentran preconfiguradas para que la instalación de los kits opcionales sea más rápida.

La interfaz se ha diseñado para que la información esencial se pueda leer de un solo vistazo, la aplicación Fluidra Pool le permite una configuración avanzada y sencilla gracias a su navegación intuitiva.



## DISEÑADO PARA UN CONFORT ÓPTIMO DE BAÑO

La electrólisis salina es un método de desinfección de piscinas que no necesita hacer uso de productos químicos desinfectantes.

Este enfoque más natural, sin olores ni riesgos de irritación para los bañistas, garantiza un agua sana y más respetuosa con el medio ambiente.

